

# بررسی تأثیر ترکیب حمام آبکاری بر ضخامت و ساختار سطحی پوشش نیکل - بور الکترولس

سید ابوالفضل سیدسجادی

علیرضا ذاکری و مجید رهگذر

دانشگاه شیمی، دانشگاه علم و صنعت ایران

دانشگاه مهندسی مواد و متالورژی، دانشگاه علم و صنعت ایران

( دریافت مقاله ۹۴/۰۳/۰۱ - پذیرش مقاله : ۹۴/۰۶/۳۰ )

## چکیده

پوشش‌های نیکل-بور الکترولس با داشتن سختی و خواص سایشی بالا و قابلیت خودروانکاری، سال‌هاست که توجه محققان را به خود جلب کرده‌اند. ساختار سطحی پوشش نیکل-بور الکترولس توسط بسیاری از محققان گل‌کلمی شکل و توسط معدودی دیگر دانه‌دانه‌ای گزارش شده و برای شکل‌گیری هر یک از این دو ساختار نظریه‌های متفاوتی ارائه گردیده است. در این مقاله اثر غلظت اتیلن‌دی‌آمین، آمونیاک و پایدارکننده روی مورفولوژی سطحی و ضخامت پوشش نیکل-بور الکترولس در چارچوب یک طرح عاملی دو سطحی مورد بررسی قرار گرفته است. در بررسی اثر متغیرهای مذکور، دو نوع ساختار گل‌کلمی و قلوه‌سنگی به دست آمد که با تحلیل صورت گرفته، ساختار گل‌کلمی مشخصاً به نرخ آبکاری کمتر و ساختار قلوه‌سنگی به نرخ آبکاری بیشتر نسبت داده شده‌اند. به علاوه در شرایط حمام پایدار و پوشش بدون تخلخل، زمانی که نرخ آبکاری به اندازه‌ای بالا بود که ساختار قلوه‌سنگی را نتیجه دهد، افزایش ضخامت منجر به درشت‌تر شدن ساختار سطحی گردید. بیشترین ضخامت پوشش‌ها برابر  $49 \mu\text{m}$  زمانی به دست آمد که غلظت اتیلن‌دی‌آمین در حد پایین خود ( $70 \text{ mL/L}$ ) و غلظت آمونیاک و پایدارکننده در حد بالای خود (به ترتیب  $46$  و  $3.33 \text{ mL/L}$ ) بودند و کمترین ضخامت برابر  $23 \mu\text{m}$  زمانی به دست آمد که غلظت اتیلن‌دی‌آمین، آمونیاک و پایدارکننده در حد بالای خود (به ترتیب  $130$ ،  $46$  و  $3.33 \text{ mL/L}$ ) قرار داشتند.

واژه‌های کلیدی: پوشش نیکل - بور الکترولس، مورفولوژی، خودروانکاری، ساختار قلوه‌سنگی، ساختار گل‌کلمی.

## Investigating the effect of bath composition on the thickness and surface structure of Electroless Ni-B coatings

A. Zakeri and M. Rahgozar

School of Metallurgy and Materials Engineering, Iran University of Science &amp; Technology

S.A. Seyed sadjadi

Department of Chemistry, Iran University of Science &amp; Technology

(Received 22 May 2015, 21 September accepted 2015)

### Abstract

Due to their high hardness, high wear resistance and self-lubricating capability, electroless nickel-boron coatings have attracted much attention in recent years. Many researchers have reported that the surface structure of this coating is cauliflower-like but few others have reported a nodular structure. There are two different models to describe each surface structure. In the present research, using 2-level factorial model, the effect of ethylenediamine, ammonia and stabilizer concentrations on the thickness and surface structure were researched. Investigating the effect of the variables, both cauliflower-like and granular structures were gained which the cauliflower-like structure and granular structure were contributed to lower and higher plating rates respectively after discussion. In addition, in condition of a stable bath and a pore-free coating where the plating rate was high enough to make surface structure granular, increase in thickness led to the coarsening of surface structure. The maximum thickness of  $49 \mu\text{m}$  was attained when ethylenediamine concentration was at its low level ( $70 \text{ mL/L}$ ) and ammonia and stabilizer concentrations were at their high levels ( $46$  and  $3.33 \text{ mL/L}$  respectively). Also minimum thickness of  $23 \mu\text{m}$  was achieved when ethylenediamine, ammonia and stabilizer concentrations were at their high levels ( $130$ ,  $46$ ,  $3.33 \text{ mL/L}$  respectively).

**Keywords:** Electroless Nickel-Boron, morphology, self-lubrication, granular structure, cauliflower-like structure.

**E-mail of corresponding author:** zakeria@iust.ac.ir.

## مقدمه

آبکاری الکترولس، یک روش پوشش‌دهی الکتروشیمیایی است که طی آن جریان خارجی در اعمال پوشش نقشی ندارد، بلکه ترکیبات حاضر در حمام آبکاری، الکترون‌های لازم را برای احیای یون‌های فلزی مهیا می‌سازند [۱]. پوشش‌های نیکل الکترولس، با داشتن خواصی همچون مقاومت به سایش، مقاومت به خوردگی، قابلیت لحیم‌کاری نرم و سخت و... به‌عنوان یک پوشش مهندسی مورد توجه صنعت قرار گرفته‌اند [۲].

آبکاری نیکل الکترولس بسته به نوع عامل احیاکننده آن به سه دسته تقسیم می‌شود؛ پوشش نیکل الکترولس خالص با عامل‌های احیاکننده مبتنی بر ترکیبات هیدرازین، پوشش نیکل-فسفر الکترولس با عامل احیاکننده سدیم هیپوفسفیته و پوشش نیکل-بور الکترولس با عامل احیاکننده سدیم بورویدرید یا ترکیبات آمین‌بوران [۳]. اخیراً پوشش نیکل-بور الکترولس و به‌طور ویژه نوع بورویدریدی آن، توجه زیادی را به خود جلب کرده‌است. علت این امر، قابلیت این پوشش در مصارف سایشی به‌موجب داشتن خواصی همچون میکروسختی بالاتر نسبت به کروم سخت و نیکل-فسفر الکترولس، سطح ضد اصطکاک و خودروانکار و نیز رفتار شبه‌داکتیل پوشش است [۴].

در پوشش‌دهی پوشش نیکل-بور الکترولس از حمام‌های بورویدریدی به‌منظور جلوگیری از تجزیه‌ی خودبه‌خودی حمام آبکاری و رسوب  $\text{Ni(OH)}_2$ ، از عوامل کمپلکس‌سازی همچون اتیلن‌دی‌آمین و برای جلوگیری از تجزیه‌ی ناگهانی حمام آبکاری از عامل پایدارکننده استفاده می‌گردد [۳].

نوع ساختار پوشش نیکل-بور الکترولس پس از آبکاری بستگی به درصد بور این پوشش دارد. زمانی که درصد بور پوشش ناچیز باشد، ساختار پوشش بلورین و زمانی که درصد بور در حدود ۶-۵ درصد وزنی باشد ساختار آمورف و در مقادیر میانی ساختار شامل هر دو فاز نیکل بلورین و فاز آمورف حاوی نیکل و بور خواهد بود. [۵].

بنابر گزارش محققان مختلف [۴، ۶-۱۱]، مورفولوژی سطحی پوشش نیکل-بور الکترولس به صورت گل‌کلمی<sup>۱</sup> یا دانه‌دانه‌ای<sup>۲</sup> است. در رابطه با چگونگی شکل‌گیری ساختار سطحی پوشش‌های نیکل-بور الکترولس دو نظریه عنوان گردیده است. اولین نظریه مربوط به رانو و همکاران [۱۲] می‌باشد. آن‌ها معتقدند که در طی رشد پوشش، پس از اینکه سطح زیرلایه از جوانه‌ها پوشانده‌شد، آن‌ها به‌طور عرضی، رشد یک‌دیگر را محدود و ساختاری ستونی به پوشش می‌دهند. در مقابل جبهه‌ی در حال رشد جوانه‌ها، به موجب مصرف یون‌های محلول طی واکنش احیا، ناحیه‌ای با غلظت یونی کم به‌عنوان لایه ی نفوذی شکل می‌گیرد. افزایش ضخامت این لایه ی نفوذی منجر به کاهش سرعت رسوب گشته و نهایتاً از رشد ممانعت به‌عمل می‌آورد. با این حال در جاهایی که لایه‌ی نفوذی توسط خروج حباب گاز  $\text{H}_2$  یا تلاطم حمام آبکاری تخریب می‌گردد، جوانه‌های جدیدی شکل گرفته و شروع به رشد می‌کنند، اما از آنجا که تعداد این جوانه‌ها کم است ساختار سطحی به تدریج بزرگتر می‌شود. بر اساس تحلیل فوق، باید نظریه‌ی رانو و همکاران را در راستای توجیه شکل‌گیری ساختار گل‌کلمی ارزیابی نمود. برخلاف نظریه فوق، واتانابه [۵] معتقد است که ساختار سطحی پوشش‌های الکترولس با شکل‌گیری، یکسری برآمدگی<sup>۳</sup> روی سطح پوشش حاصل می‌شود. به موجب اینکه جریان محلول آبکاری در بالای برآمدگی‌ها سریع‌تر از اطراف آن است، شارش سریع‌تر اجزای محلول آبکاری در بالای برآمدگی‌ها نسبت به اطراف آن‌ها باعث می‌شود که نرخ آبکاری بالاتری را در قسمت فوقانی برآمدگی‌ها داشته باشیم. واتانابه [۵] معتقد است که برآمدگی‌هایی که در سطح فیلم آبکاری به‌وجود می‌آیند از میانه فیلم جوانه نمی‌زنند؛ یعنی یک بار که شکل گرفتند، به‌طور مداوم رشد می‌کنند و با قطع آبکاری این رشد متوقف می‌گردد. همچنین در طی رشد، برآمدگی‌های بزرگتر،

<sup>1</sup> Cauliflower-like

<sup>2</sup> Nodular

<sup>3</sup> Nodule

### مواد و روش انجام کار

زیرلایه‌های مورد استفاده، ورق‌های فولادی با ابعاد ۱mm×۱۵mm×۲۴mm بودند که یک طرف آن‌ها با موم SlotWax برای جلوگیری از نشست نیکل، پوشانده شده بود. سطح این ورق‌ها به وسیله سنباده‌زنی تا شماره ۵۰۰۰ آماده‌سازی شدند. زیرلایه‌ها پس از سنباده‌زنی، چربی‌گیری در محلول ۴۰ g/L سود به مدت ۵ دقیقه و اسیدشویی در محلول اسید سولفوریک ۱۰٪ وزنی، به مدت ۱ دقیقه در حمام آبکاری نیکل-فسفر الکترولس در دمای ۹۰ °C آسترنشانی شدند. ترکیب این حمام و شرایط کاری در جدول ۱ نمایش داده شده است. مطابق مشاهدات تجربی در تحقیق حاضر، نشان دادن پوشش نیکل-فسفر به‌عنوان آستر منجر به فعال‌سازی زیرلایه در حمام آبکاری نیکل-بور می‌گردد.

جدول ۱. ترکیب حمام آبکاری برای ایجاد آستر از جنس نیکل-فسفر الکترولس.

نام ماده	غلظت (g/L)	شرکت سازنده
نیکل (II)	۳۰	مرک
سدیم استات	۲۰	مرک
سوکسینیک اسید	۱۰	مرک
تری سدیم	۱۸	مرک
تیواوره	۱۰ <sup>-۶</sup>	مرک
سدیم هیپوفسفیست	۲۵	مرک

برای آبکاری پوشش نیکل-بور الکترولس از سه محلول استفاده گردید: محلول آبکاری اصلی، محلول پایدارکننده و محلول احیاکننده. ترکیبات محلول اصلی، محلول احیاکننده و پایدارکننده به ترتیب در جداول ۲، ۳ و ۴ نشان داده شده‌اند. حضور سود در کنار سدیم بورهیدرید در محلول احیاکننده امری ضروری است، چرا که سدیم بورهیدرید در محلول‌هایی با pH بالاتر از ۱۲ پایدار است. برای آماده‌سازی محلول پایدارکننده، با توجه به نامحلول بودن تنگستات سرب در آب از عوامل کمپلکس‌کننده اتیلن‌دی‌آمین تترا استیک اسید (EDTA) و اتیلن‌دی‌آمین استفاده شد. همچنین برای جلوگیری از تجزیه حمام

برآمدگی‌های کوچکتر را به درون خود می‌کشند که این امر منجر به درشت‌تر شدن ساختار طی افزایش ضخامت می‌گردد. بر اساس موارد گفته شده نظریه واتانابه را باید برای توجیه شکل‌گیری ساختار دانه‌دانه‌ای (قلوه‌سنگی) کارآمد دانست.

در هر دو نظریه‌ی فوق، ضخامت پوشش، یا به عبارت دیگر نرخ آبکاری در شکل‌گیری ساختار مؤثر به نظر می‌رسد. عوامل مختلفی شامل ترکیب حمام آبکاری [۱۳]، دما [۱۴]، تلاطم [۱۵] و زمان آبکاری [۱۶] نرخ آبکاری را تحت تأثیر قرار می‌دهند. با فرض عدم وقوع ناپایداری در حمام آبکاری، افزایش دما و تلاطم نرخ آبکاری را افزایش می‌دهند [۱۴، ۱۵، ۱۷، ۱۸]. از طرفی، گذر زمان باعث کندشدن سرعت رسوب‌گذاری در پوشش و کاهش نرخ آبکاری به دنبال کاهش غلظت عامل احیاکننده به‌موجب مصرف‌شدن آن می‌گردد [۱۶]. اثر غلظت اجزای حمام بورهیدریدی روی نرخ آبکاری توسط زیوان و همکاران [۱۳] مورد بررسی قرار گرفته است. مشاهدات این محققان بیانگر وجود یک ترکیب بهینه از غلظت نیکل، عامل کمپلکس‌کننده و پایدارکننده است که در آن بیشینه نرخ آبکاری به دست می‌آید. ایشان تلویحاً بیان می‌دارند که بالاترین نرخ آبکاری مربوط به زمانی است که کل نیکل با اتیلن‌دی‌آمین تشکیل کمپلکس داده و نیز از تشکیل  $Ni(OH)_2$  جلوگیری گردد، در غیر این صورت شاهد نوعی ناپایداری در حمام آبکاری خواهیم بود [۱۳].

از میان عوامل تأثیرگذار بر ساختار پوشش نیکل-بور الکترولس می‌توان به افزایش زمان آبکاری [۱۹] و افزایش غلظت عامل احیاکننده [۱۶] اشاره داشت که منجر به درشت‌تر شدن ساختار سطحی پوشش می‌گردند. در تحقیق حاضر تلاش بر این است که ضمن احتساب اثر ضخامت پوشش روی ساختار سطحی آن، اثر غلظت اتیلن‌دی‌آمین، محلول آمونیاک و محلول پایدارکننده روی ساختار سطحی پوشش نیکل-بور الکترولس مورد تحقیق قرار گیرد.

ترکیبات	غلظت	شرکت سازنده
سرب (II) تنگستات	۲/۶۴ g/L	مرک
سود	۱۳/۲ g/L	قطران شیمی
EDTA	۱۳/۲ g/L	مرک
EDA	۴۰ mL/L	مرک

جدول ۴. ترکیب محلول پایدارکننده.

برای بررسی مورفولوژی پوشش لازم دیده شد که ضخامت پوشش‌ها نیز مورد بررسی قرار گیرد، چرا که همانطور که پیش از این اشاره شد، ساختار سطحی پوشش با افزایش ضخامت پوشش درشت‌تر می‌شود. از آنجا که ساختار برخی از پوشش‌ها دارای تخلخل بود، وزن پوشش به‌جای متالوگرافی مقطعی به عنوان معیاری برای تعیین ضخامت به کار گرفته شد (لازم به ذکر است که درستی این روش اندازه‌گیری، به کمک متالوگرافی سطح مقطع پوشش‌های فاقد تخلخل مورد بررسی و تأیید قرار گرفت). ضخامت پوشش برای یک ساختار چگال به راحتی از طریق رابطه‌ی زیر به دست می‌آید [۱۳]:

$$d = m / (A \times \rho) \quad (۱)$$

که در آن  $d$  ضخامت پوشش،  $m$  وزن پوشش،  $A$  مساحت زیرلایه و  $\rho$  چگالی پوشش می‌باشند. چگالی پوشش نیکل-بور الکترولس  $۸/۲۵ \text{ g/cm}^۳$  است [۲]. آزمایش‌ها براساس طرح عاملی  $۲^۳$  با سه نقطه مرکزی مطابق جدول ۵ انجام شدند. در طرح عاملی<sup>۴</sup> همه‌ی ترکیب‌های موجود از سطوح متغیرهای تحقیق مورد آزمایش قرار می‌گیرند. این روش کمک می‌کند که ضمن تشخیص متغیرهای مؤثر روی پاسخ، وجود و میزان اثرات متقابل متغیرها نیز شناسایی گردد و به علاوه یک مدل درجه اول به‌صورت رابطه (۲) میان متغیرهای مورد بررسی و متغیر پاسخ به دست آید:

$$M = AX + BY + CZ + DXY + EXZ + FYZ + GXYZ + H \quad (۲)$$

آبکاری هنگام افزودن محلول پایدارکننده، مقدار قابل توجهی سود به محلول پایدارکننده اضافه گردید. در طی آبکاری به موجب مستهلک شدن مواد آبکاری، لازم دیده شد که مقداری از محلول پایدارکننده، احیاکننده و نیز مقداری ماده فعال سطحی (DTAB) به حمام آبکاری اضافه شود. بنابراین در هر ۱۵ دقیقه،  $۳ \text{ mL/L}$  محلول احیاکننده،  $۱۷/۶ \text{ mg/L}$  ماده فعال سطحی و نیمی از مقدار پایدارکننده‌ای که ابتدا اضافه گردیده بود، به حمام آبکاری اضافه می‌شد.

جدول ۲. ترکیب حمام آبکاری اصلی.

نام ماده	مقدار	شرکت سازنده
نیکل (II) کلرید	۳۰ g/L	قطران شیمی
اتیلن‌دی‌آمین	۷۰-۱۳۰ mL/L	مرک
سود	۴۰ g/L	قطران شیمی
سدیم متابورات	۱/۷ g/L	مرک
محلول آمونیاک	۱۲-۴۶ mL/L	دکتر مجللی
محلول احیاکننده	۲۰ mL/L	به شرح جدول ۳
محلول پایدارکننده	۲ - ۳/۳ mL/L	به شرح جدول ۴
DTAB	۳۵/۲ mg/L	مرک

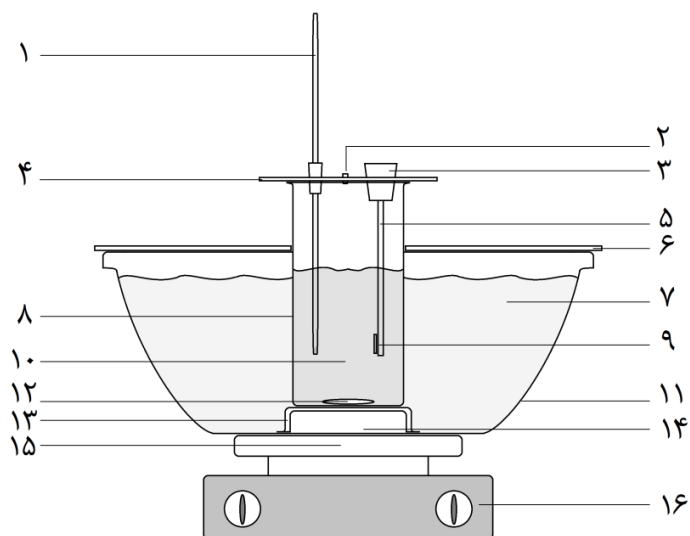
جدول ۳. ترکیب محلول احیاکننده.

نام ماده	غلظت (g/L)	شرکت سازنده
سود	۶۰	قطران شیمی
سدیم بورهیدرید	۵۰	D.J کره جنوبی

طرح‌واره حمام آبکاری مورد استفاده در شکل ۱ نشان داده شده است. آبکاری در یک بشر  $۲۵۰ \text{ mL}$  بلند انجام گرفت که داخل یک حمام آب گرم قرار داده شده بود. محلول آبکاری توسط یک آهنربا با سرعت  $۲۰۰ \text{ rpm}$  هم زده می‌شد. حجم محلول آبکاری  $۱۵۰ \text{ mL}$  بود و آبکاری در دمای  $۹۰ \text{ }^\circ\text{C}$  و زمان ۲ ساعت انجام گرفت. pH کلیه‌ی حمام‌های آبکاری به‌دلیل مقدار زیاد سود محتوی همگی بالای ۱۴ بودند.

<sup>4</sup> Factorial design

که در آن M متغیر پاسخ، X، Y و Z متغیرهای مورد بررسی و A، B، C، D، E، F، G و H ثوابتی هستند که



نمونه	۹	دماسنج	۱
محل ورود مواد افزودنی	۱۰	محل ورود مواد افزودنی	۲
ظرف حمام آب	۱۱	لاستیک آب‌بندی	۳
آهنربا	۱۲	درپوش شیشه‌ای	۴
پایه شیشه‌ای	۱۳	نمونه‌گیر	۵
بخار آب	۱۴	درپوش شیشه‌ای	۶
صفحه داغ	۱۵	حمام آب	۷
دستگاه گرم‌کن-همزن	۱۶	بشر ۲۵۰ CC	۸

جدول ۵. جدول آزمایش‌ها.

ترتیب انجام آزمایش‌ها	ترتیب استاندارد	نوع نقاط	اتیلن‌دی‌آمین	آمونیاک ۲۵٪	پایدارکننده
۱	۹	مرکزی	۱۰۰	۲۹	۲/۶۶
۲	۲	گوشه‌ای	۱۳۰	۱۲	۲
۳	۷	گوشه‌ای	۷۰	۴۶	۳/۳۳
۴	۴	گوشه‌ای	۱۳۰	۴۶	۲
۵	۳	گوشه‌ای	۷۰	۴۶	۲
۶	۱۰	مرکزی	۱۰۰	۲۹	۲/۶۶
۷	۱	گوشه‌ای	۷۰	۱۲	۲
۸	۸	گوشه‌ای	۱۳۰	۴۶	۳/۳۳
۹	۶	گوشه‌ای	۱۳۰	۱۲	۳/۳۳
۱۰	۵	گوشه‌ای	۷۰	۱۲	۳/۳۳
۱۱	۱۱	مرکزی	۱۰۰	۲۹	۲/۶۶

به کمک داده‌های تجربی محاسبه می‌شوند [۲۰]. همچنین ترتیب انجام آزمایش‌ها به‌طور تصادفی تعیین شد تا تأثیر هرگونه خطای احتمالی وابسته به زمان به حداقل برسد.

برای مشخص‌شدن ساختار سطحی پوشش نیکل-بور الکترولس به‌دست آمده از این تحقیق، از سطح همه نمونه‌ها تصویر SEM تهیه گردید. دستگاه SEM مورد استفاده برای این کار مدل VEGA-XMU ساخت شرکت

TESCAN بود. پس از تهیه تصاویر SEM، اندازه دانه‌ها در ساختار سطحی به‌وسیله نرم‌افزار Clemex، مورد بررسی قرار گرفت.

**نتایج و تحلیل**

جدول ۶ ضخامت و اندازه دانه سطحی پوشش‌های نیکل-بور الکترولس حاصله را نشان می‌دهد. همچنین شکل ۲ تصویر سطح مقطع نمونه ۶ را نشان می‌دهد که

برای مشخص‌شدن ساختار سطحی پوشش نیکل-بور الکترولس به‌دست آمده از این تحقیق، از سطح همه نمونه‌ها تصویر SEM تهیه گردید. دستگاه SEM مورد استفاده برای این کار مدل VEGA-XMU ساخت شرکت

ضخامت آن با ضخامت به دست آمده از طریق رابطه ۱  
جدول ۶. ضخامت و اندازه‌ی دانه‌های سطحی نمونه‌ها.

شماره نمونه‌ها	وزن نمونه‌ها (mg)	ضخامت (µm)	اندازه دانه‌ها (µm)	انحراف معیار اندازه دانه‌ها (µm)
۱	۱۴۲/۹	۴۰	۱۱/۰	۵/۲
۲	۱۲۷/۴	۳۵	۱۲/۹	۷/۵
۳	۱۷۸/۴	۴۹	۱۵/۲	۷/۹
۴	۱۰۰/۸	۲۸	۱۲/۲	۶/۸
۵	۱۵۲/۵	۴۲	۱۶/۲	۴/۸
۶	۱۴۵	۴۰	۱۴/۰	۵/۶
۷	۱۴۲/۲	۳۹	۷/۰	۲/۴
۸	۸۳/۴	۲۳	۸/۸	۳/۸
۹	۹۶/۸	۲۷	۱۲/۰	۳/۸
۱۰	۱۳۲/۷	۳۷	۱۴/۰	۶/۴
۱۱	۱۴۶	۴۰	۱۴/۸	۶/۴



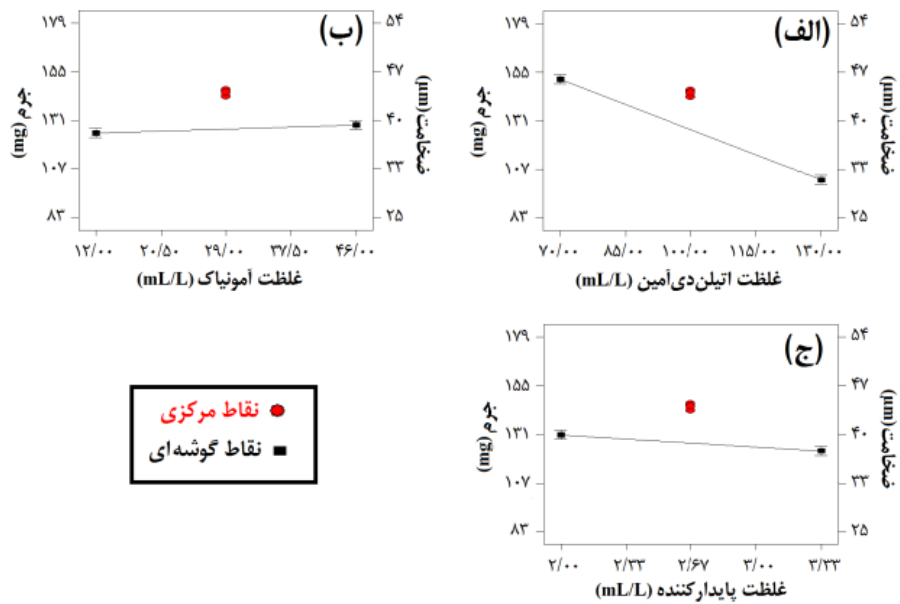
شکل ۲. سطح مقطع پوشش نیکل-بور الکترولس به ضخامت حدود ۴۰ µm (نمونه ۶).

جدول ۷. آنالیز واریانس مدل برای ضخامت پوشش.

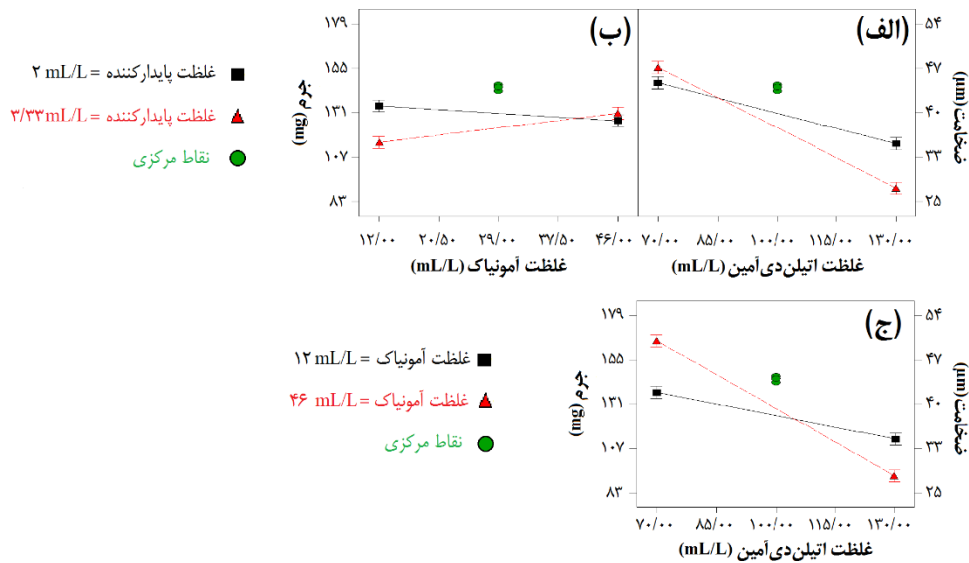
منبع	آماره F	مقدار p
مدل	۴۰۲/۶۰	۰/۰۰۲۵
اتیلن‌دی‌آمین: A	۱۹۴۵/۷۴	۰/۰۰۰۵
آمونیاک: B	۱۲/۷۸	۰/۰۷۰۱
پایدارکننده: C	۴۹/۸۶	۰/۰۱۹۵
AB	۴۶۰/۱۹	۰/۰۰۲۲
AC	۲۰۷/۰۹	۰/۰۰۴۸
BC	۱۱۷/۹۴	۰/۰۰۸۴
ABC	۲۴/۶۱	۰/۰۳۸۳
R <sup>2</sup>	۰/۹۳۷۷	R <sup>2</sup> <sub>adj</sub> ۰/۸۷۵۴

شکل ۳ اثرات اصلی متغیرها را نشان می‌دهند. مطابق شکل ۳ الف، اتیلن‌دی‌آمین یک عامل مؤثر در کاهش ضخامت پوشش است. این امر کاملاً قابل پیش‌بینی است. یون نیکل قادر است که با حداکثر ۳ مولکول اتیلن‌دی‌آمین تشکیل کمپلکس دهد [۲۱]. برای این که یون نیکل (Ni<sup>2+</sup>) در pH بالای حمام آبکاری مورد استفاده، (حدود ۱۴) به صورت محلول باقی بماند، لازم است که اتیلن‌دی‌آمین به صورت اضافه در محلول حضور داشته باشد. این امر باعث می‌شود که واکنش تشکیل کمپلکس (رابطه ۳) طبق اصل لوشاتلیه به سمت راست حرکت

برای تحلیل ساختارهای سطحی به دست آمده، در وهله‌ی اول لازم است که اثر متغیرها را روی ضخامت پوشش مورد بررسی قرار دهیم. جدول ۷ تجزیه و تحلیل واریانس مربوط به ضخامت پوشش‌ها را نشان می‌دهد. در این جدول مقادیر احتمال p برای هر یک از متغیرها و اثرات متقابل آن‌ها بیان شده است. چنانچه مقدار p برای هر یک از موارد ذکر شده بالاتر از سطح معناداری مفروض ۰/۰۵ باشد، آن عامل، یک عامل تأثیر گذار محسوب نمی‌شود. بر این اساس، اثرات اصلی اتیلن‌دی‌آمین و پایدارکننده و اثرات متقابل دوتایی و سه‌تایی متغیرها معنی‌دار هستند. در جدول ۷ مقدار آماره F برای اثرات مدل نیز ارائه شده است. آماره F از تقسیم واریانس بین گروهی به واریانس درون گروهی محاسبه می‌شود و هر چه مقدار آن بزرگتر باشد، مقدار p کوچکتر خواهد بود و احتمال اینکه آن متغیر یک عامل تأثیرگذار باشد بیشتر است [۲۰].



شکل ۳. نمودار اثرات اصلی متغیرها روی جرم و ضخامت پوشش.



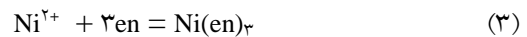
شکل ۴. نمودار اثرات متقابل دوتایی متغیرها روی جرم و ضخامت پوشش.



براساس معادله نرنست [۲۲، ۲۳]، پتانسیل احیا برای واکنش (۵) روی سطح زیرلایه به صورت زیر نوشته می‌شود:

$$\eta = E - E^\circ = \frac{RT}{2F} \ln \left( \frac{a_{\text{Ni}^{2+}}}{a_{\text{Ni}}} \right) \quad (۶)$$

کرده و غلظت یون نیکل به حدی پایین آید تا از تشکیل  $\text{Ni}(\text{OH})_2$  جامد جلوگیری گردد.



در هنگام احیای نیکل روی زیرلایه، لازم است که یون نیکل از  $\text{Ni}(\text{en})_3$  جدا شده [۲۲] و با جذب الکترون‌های حاصل از اکسید شدن  $\text{NaBH}_4$  روی سطح به صورت اتم نیکل رسوب کند:

چسبیده به دیواره‌های حمام آبکاری تشکیل می‌گردد [۲۴]. برای کنترل این امر از ترکیبات پایدارکننده استفاده می‌شود. استفاده از این ترکیبات علی‌القاعده نرخ احیای نیکل را کاهش می‌دهد، اما این امر همواره به معنای کاهش ضخامت پوشش نیکل الکترولس نیست. زمانی که ذرات پودر نیکل در حمام تشکیل می‌شوند، یک سطح کاتالیزگر برای رسوب بیشتر نیکل ایجاد می‌کنند که با رشد ذرات پودری، این سطح کاتالیزگر افزایش یافته و از غلظت ماده احیاکننده در محلول کاسته می‌گردد. بر این اساس انتظار می‌رود که در یک حد بهینه از غلظت ماده پایدارکننده که در آن رشد ذرات پودری تقریباً کنترل شده است، مقدار ضخامت پوشش بیشینه شود.

در بررسی نقش آمونیاک در ضخامت پوشش نیکل-بور الکترولس نخست باید اشاره گردد که مطابق مشاهدات تجربی حین آزمایش، آمونیاک خود یک عامل کاهش‌دهنده پایداری حمام آبکاری است و منجر به افزایش نرخ احیای نیکل به صورت پودری می‌شود. در رابطه با اینکه چگونه آمونیاک منجر به ناپایداری محلول آبکاری می‌شود باید گفت که آمونیاک خالص در دمای محیط و فشار ۱ atm حالت گازی دارد، اما می‌توان درصدی از آن را در آب حل نمود [۲۵] که البته با کاهش دمای جوش مایع همراه خواهد شد [۲۳]. این مسئله که نزدیک شدن دمای محلول آبکاری نیکل-بور الکترولس به دمای جوش، پایداری محلول را کاهش می‌دهد پیش از این مورد اشاره قرار گرفته است [۱۱].

در توجیه این نکته که آمونیاک چگونه با کاهش دمای جوش، نرخ احیا را در محلول آبکاری نیکل-بور الکترولس افزایش می‌دهد، می‌توان به ترمودینامیک آماری مراجعه نمود. مطابق نظریه جنبشی گازها، برای یک گاز کامل، سطح انرژی جنبشی ذرات سازنده تابعی از دمای آن گاز است [۲۳]. با این وجود برای مواد چگال مانند یک محلول مایع، علاوه بر دما عواملی مانند پیوندهای شیمیایی، اندازه و ساختار واحدهای سازنده، تنش سطحی

که در این رابطه  $\eta$  پتانسیل اضافی،  $E$  پتانسیل احیا،  $E^\circ$  پتانسیل احیا در شرایط استاندارد،  $R$  ثابت جهانی گازها،  $T$  دما برحسب کلونین،  $a_{Ni^{2+}}$  اکتیویته یون نیکل در محلول آبکاری و  $a_{Ni}$  اکتیویته نیکل در سطح پوشش است. اکتیویته نیکل در سطح پوشش تابع غلظت نیکل، بور و سایر عناصر حاضر در پوشش و خواص شیمیایی آن‌هاست و به شرایط محلول وابسته نیست. بنابراین با فرض ثابت بودن اکتیویته نیکل در سطح پوشش در یک لحظه مشخص از رشد پوشش، پتانسیل احیای نیکل به  $a_{Ni^{2+}}$  وابسته می‌باشد. همانطور که پیش از این اشاره شد، برای اینکه نیکل به صورت محلول در حمام آبکاری باقی بماند لازم است که غلظت یون نیکل در حمام کم باشد. از این رو مطابق قانون هنری [۲۳] خواهیم داشت:

$$a_{Ni^{2+}} = kX_{Ni^{2+}} \quad (۷)$$

که در این رابطه  $k$  ثابت هنری و  $X_{Ni^{2+}}$  غلظت مولی جزئی یون نیکل می‌باشد. همانطور که پیش از این اشاره گردید، افزایش غلظت اتیلن‌دی‌آمین کاهش غلظت یون نیکل را به همراه خواهد داشت. کاهش غلظت یون نیکل، مطابق معادله (۶)، کاهش  $\eta$  را به همراه خواهد داشت و کاهش  $\eta$  مطابق معادله‌ی تافل (معادله زیر) [۲۲] منجر به کاهش سرعت احیای نیکل خواهد گردید:

$$i = ae^{\eta/b} \quad (۸)$$

که در رابطه فوق  $i$  سرعت واکنش (جریان الکتریکی) و  $a$  و  $b$  مقادیر ثابت هستند.

پیش از پرداختن به اثر غلظت آمونیاک و پایدارکننده روی ضخامت پوشش لازم است که نخست، تفاوت نرخ احیاشدن نیکل و نرخ رشد پوشش تبیین شوند. اگرچه عوامل کمپلکس‌کننده، غلظت یون آب‌پوشیده‌ی نیکل را در حمام‌های آبکاری نیکل الکترولس به حدی کاهش می‌دهند که تجزیه آنی حمام، احتمال کمی داشته باشد، اما همواره به علت عواملی همچون وجود ناخالصی در حمام آبکاری، گرم‌تر بودن محلول در نزدیکی گرم‌کن و... مقداری رسوب نیکل (یا آلیاژ نیکل) به شکل پودر یا حتی



مصرف سدیم بورهیدرید در جهت افزایش ضخامت پوشش، نرخ آبکاری بیشتری را موجب شود.

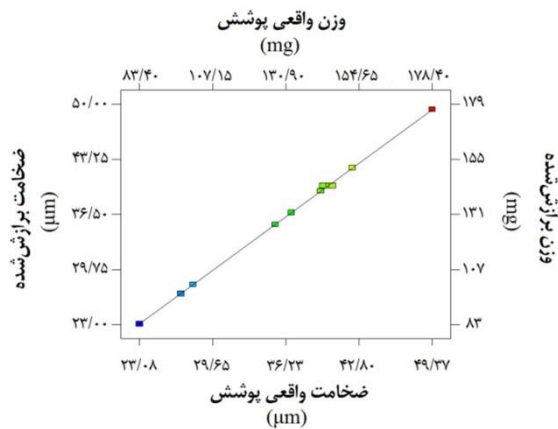
شکل ۴ اثرات متقابل دوتایی متغیرها را مورد بررسی قرار می‌دهد. مطابق شکل ۴ الف افزایش غلظت پایدارکننده، کاهش نرخ آبکاری در اثر افزایش غلظت اتیلن دی‌آمین را شدت می‌بخشد که مطابق تحلیلی که راجع به اثر غلظت اتیلن دی‌آمین و پایدارکننده ارائه شد، این امر قابل پیش‌بینی است. مطابق شکل ۴ ب زمانی که غلظت پایدارکننده کم و برابر ۲ ml/l است، افزایش غلظت آمونیاک از ضخامت پوشش می‌کاهد، اما زمانی که غلظت پایدارکننده ۳/۳۳ ml/l است، افزایش غلظت آمونیاک به ضخامت پوشش می‌افزاید. همانطور که پیش از این اشاره شد، معلوم می‌شود که غلظت پایدارکننده‌ای برابر ۲ mL/L برای محلول آبکاری نیکل-بور الکترولس نامطلوب است و در چنین شرایطی افزایش غلظت آمونیاک که خود یک عامل ناپایدارکننده محسوب می‌گردد، باعث مصرف بیشتر سدیم بورهیدرید توسط ذرات پودری و کاهش ضخامت پوشش می‌شود. در مقابل، زمانی که غلظت پایدارکننده ۳/۳۳ mL/L است، به نظر می‌رسد که افزایش غلظت آمونیاک به تغییر میزان پایداری حمام آبکاری به سمت حد بهینه خود برای دستیابی به بیشینه ضخامت آبکاری منجر شده و از این رو نرخ آبکاری افزایش یافته است.

در رابطه با اثر متقابل اتیلن دی‌آمین و آمونیاک (شکل ۴ ج) باید گفت که زمانی که غلظت آمونیاک در حد بالای خود قرار دارد، افزایش غلظت اتیلن دی‌آمین کاهش بیشتری را در ضخامت منجر می‌شود. این امر تا حدودی تحلیل‌های قبلی راجع به اثر آمونیاک را با مشکل مواجه می‌سازد. زمانی که غلظت اتیلن دی‌آمین ۷۰ mL/L است، افزایش غلظت آمونیاک از ۱۲ mL/L به ۴۶ mL/L منجر به افزایش ضخامت پوشش گردیده است. چنین امری با توجه به اثر ناپایدارکننده آمونیاک قابل پیش‌بینی است. با این وجود زمانی که غلظت اتیلن دی‌آمین ۱۳۰ mL/L

و... نیز مؤثر هستند [۲۶]. از آنجا که دمای جوش یک مایع، دمایی است که سطح انرژی جنبشی ذرات سازنده‌ی محلول به حدی می‌رسد که اتصال میان ذرات سطح مایع از ذرات محلول به راحتی گسسته می‌گردد [۲۶]، از این رو می‌توان نسبت  $T/T_b$  را معیاری از سطح انرژی جنبشی ذرات سازنده مواد دانست. افزایش سطح انرژی مواد از دیدگاه ترمودینامیک آماری به معنای این است که تعداد بیشتری از ذرات سازنده‌ی محلول در سطح انرژی لازم برای مشارکت در واکنش‌های مختلف هستند [۲۳]، [۲۷]. بر این اساس افزودن آمونیاک به محلول آبکاری با افزایش نسبت  $T/T_b$  منجر به افزایش نرخ آبکاری می‌شود.

تحلیل واریانس برای ضخامت پوشش (جدول ۷) با سطح معناداری  $\alpha=0/05$  منکر اثرگذاری آمونیاک است. این امر را در شکل ۳ نیز می‌توان مشاهده نمود. با این وجود در شکل ۳ بیشتر بودن ضخامت در نقطه‌ی مرکزی نسبت به حدود بالا و پایین حکایت از این دارد که افزایش غلظت آمونیاک ابتدا منجر به افزایش ضخامت پوشش و سپس کاهش آن می‌گردد. این امر را این‌گونه می‌توان تحلیل کرد که آمونیاک با کاهش پایداری حمام آبکاری ابتدا منجر به افزایش نرخ آبکاری می‌شود، اما با کاهش بیشتر در پایداری حمام آبکاری و تشکیل بیشتر ذرات پودری، از میزان سدیم بورهیدریدی که برای رشد پوشش مصرف می‌شود کاسته شده و بنابراین ضخامت پوشش کاهش می‌یابد.

مطابق شکل ۳ ج و جدول ۷، غلظت پایدارکننده اثر مستقیمی روی کاهش ضخامت پوشش دارد. با این وجود، در این شکل نقاط مرکزی به میزان قابل توجهی بالای خط قرار گرفته‌اند. از این رو می‌توان استدلال کرد که میزان پایدارکننده‌ای برابر ۲ mL/L کم و نامناسب است و نمی‌تواند از تشکیل قابل توجه ذرات پودری شکل جلوگیری نماید. با این وجود، مقداری افزایش در مقدار پایدارکننده مصرفی، قادر است تا ضمن سوق دادن



شکل ۵. مقایسه داده‌های تجربی ضخامت با داده‌های به دست آمده از معادله برازش شده توسط طرح عاملی.

پس از تحلیل اثر متغیرهای فرایند روی ضخامت پوشش نوبت به بررسی اثر این متغیرها روی میکروساختار می‌رسد. پیش از پرداختن به تحلیل باید به ۲ نکته توجه داشت. اول آن که هر دو نوع ساختار قلوه‌سنگی و گل‌کلمی در میان نمونه‌ها دیده می‌شود. دوم اینکه در همه‌ی ساختارها؛ هم دانه‌های ریز و هم دانه‌های درشت حضور دارند، به طوری که موجب ایجاد یک پراکندگی بزرگ در هر مورد شده و امکان استفاده از تحلیل واریانس را برای بررسی اثر متغیرها روی اندازه‌ی دانه‌های سطحی غیرممکن می‌سازد. مسئله‌ی دیگری که از حضور ذرات ریز و درشت در کنار یکدیگر معلوم می‌شود، این است که در حین رشد پوشش، جوانه‌زنی دانه‌های جدید

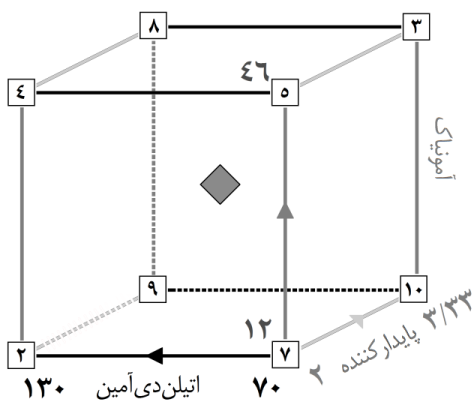
جدول ۸. ضرایب حاصله برای مدل برازش شده برای ضخامت پوشش.

عبارت	کد شده	کد نشده
ثابت	۳۵/۰۸	۴۱/۶۳
A: اتیلن‌دی‌آمین	-۶/۸۳	۰/۰۸۳۸
B: آمونیاک	۰/۵۵	-۰/۳۱۶
C: پایدارکننده	-۱/۰۹	-۱/۳۵۶
AB	-۳/۳۲	$-۴/۷۷ \times 10^{-4}$
AC	-۲/۲۳	-۰/۰۴۶۰
BC	۱/۶۸	۰/۳۷۵
ABC	-۰/۷۷	$-۲/۲۶۴ \times 10^{-3}$

است، افزایش غلظت آمونیاک منجر به کاهش نرخ آبکاری شده است. در تحلیل این موضوع باید توجه داشت که اتیلن‌دی‌آمین حلالیت کاملی در آب دارد [۲۸] و دمای جوش آن  $117^{\circ}\text{C}$  می‌باشد [۲۸، ۲۹] و ضمناً نمودار فازی اتیلن‌دی‌آمین و آب دارای هم‌جوشی ماکزیمم در غلظت  $7/81/6$  از اتیلن‌آمین [۳۰] و دمای  $118/5^{\circ}\text{C}$  [۳۱] است. بنابراین مطابق خواص محلول‌های دوفازی [۲۳]، از آنجا که افزایش نزدیک به دو برابری غلظت اتیلن‌دی‌آمین از  $70$  به  $130 \text{ mL/L}$ ، خود موجب افزایش دمای جوش محلول آبکاری می‌شود، لذا این امر از اثر آمونیاک در کاهش پایداری حمام آبکاری (که آن را به کاهش دمای جوش محلول آبکاری نسبت دادیم) می‌کاهد. آمونیاک در کنار اثر خود روی دمای جوش محلول، یک عامل کمپلکس‌کننده برای نیکل نیز هست. در حمام آبکاری مورد استفاده در این تحقیق، اگرچه اتیلن‌دی‌آمین، عامل کمپلکس‌کننده‌ی بسیار قوی‌تری از آمونیاک می‌باشد و عمده‌ی یون‌های نیکل با اتیلن‌دی‌آمین کمپلکس می‌شوند و همچنین آمونیاک عامل کمپلکس‌کننده ضعیف‌تری نسبت به یون هیدروکسید است [۲۹]، ولی افزایش غلظت آمونیاک در محلول آبکاری که حاوی سدیم‌هیدروکسید و اتیلن‌دی‌آمین مشخصی است، می‌تواند ضمن افزایش غلظت یون هیدروکسید، سازوکار واکنش احیا را در این حمام آبکاری پیچیده‌تر کرده و از سرعت واکنش بکاهد.

شکل ۵، رابطه ضخامت به دست آمده به صورت تجربی و ضخامت به دست آمده از مدل را نشان می‌دهد. همانطور

که ملاحظه می‌گردد، همه نقاط منطبق بر خط مورب هستند که این امر نشان از کفایت مدل می‌باشد. همچنین جدول ۸ ضرایب به دست آمده برای مدل را مطابق معادله ۲ نشان می‌دهد. در این جدول ضرایب کدشده مربوط به وقتی است که گستره متغیرهای مورد بررسی را از ۱- تا ۱+ در نظر بگیریم و ضرایب کدشده مربوط به زمانی است که مقدار واقعی متغیرها را برحسب  $\text{mL/L}$  در معادله جاگذاری کنیم.



شکل ۶. طرح‌واره طرح عاملی مورد استفاده (علامت لوزی در وسط مکعب مربوط به نمونه‌های مرکزی ۱، ۶ و ۱۱ است).

نرخ رشد پوشش بسیار کم شود، جوانه‌های جدیدی روی سطح دانه‌های قبلاً رشد یافته شکل می‌گیرد و به پوشش ساختاری گل‌کلمی شکل می‌بخشد. لازم به ذکر است که نمونه ۸ کم‌ترین ضخامت را در میان کل پوشش‌های مورد بررسی داراست.

در رابطه با اثر افزایش غلظت اتیلندی آمین روی میکروساختار پوشش زمانی که غلظت آمونیاک  $12 \text{ mL/L}$  و غلظت پایدارکننده  $2 \text{ mL/L}$  است (ردیف ۲) شاهد هستیم که نمونه ۷ با اینکه ضخامت بیشتری نسبت به نمونه ۲ دارد و اتیلندی آمین کمتری در آبکاری آن به کار رفته است، ولی ساختار سطحی ریزتری دارد. مطابق مشاهدات تجربی حین آبکاری، پایداری حمام آبکاری به کار رفته در حین آبکاری نمونه ۷ بسیار پایین بود و تشکیل ذرات پودری به‌طور قابل توجهی در حمام آبکاری مشاهده می‌گردید. این امر باعث می‌شود که غلظت عامل احیاکننده در حمام آبکاری به سرعت کاهش یابد و منجر به کاهش نرخ آبکاری گردد. در چنین شرایطی با توجه به اینکه اولاً سطح ذرات پودر با گذشت زمان آبکاری افزایش می‌یابد و بنابراین سرعت اکسید شدن سدیم بورهیدرید در حمام آبکاری در سطح آن‌ها تسریع می‌گردد، ثانیاً افزودن سدیم بورهیدرید هر ۱۵ دقیقه یکبار و به مقدار یکسان صورت می‌گیرد و ثالثاً

صورت می‌گیرد و جوانه‌زنی دانه‌ها برخلاف نظریه واتانابه [۵] محدود به مراحل اولیه آبکاری نیست.

برای مقایسه‌ی بهتر تصاویر میکروساختار سطحی با یکدیگر لازم دیده‌شد که این تصاویر به شکل مناسبی در کنار یکدیگر قرار گیرند. شکل ۶ طرح‌واره‌ای از طرح عاملی را نشان می‌دهد. در این تصویر محورها، جهت تغییر متغیرها و اعداد درون مربع محل قرارگیری نمونه‌ها را نشان می‌دهند. از آنجا که این مکعب اساساً یک تصویر سه‌بعدی می‌باشد، لازم است که تصاویر به‌شکلی خاص به‌صورت دوبعدی مطابق جدول ۹ کنار یکدیگر آورده شوند. در این جدول، ردیف‌های خاکستری پررنگ مربوط به صفحه‌های پشتی مکعب شکل ۶ (صفحه‌ی دربرگیرنده نمونه‌های ۳، ۸، ۹ و ۱۰)، ردیف‌های سفید مربوط به صفحه روبروی مکعب (صفحه‌ی دربرگیرنده نمونه‌ها ۲، ۴، ۵ و ۷) و ردیف خاکستری کم‌رنگ مربوط به نقطه مرکزی (مرکز مکعب) هستند.

مطابق جدول ۹ افزایش غلظت اتیلندی آمین، به استثنای زمانی که غلظت آمونیاک  $12 \text{ mL/L}$  و غلظت پایدارکننده  $2 \text{ mL/L}$  است، منجر به کاهش اندازه دانه‌ها و زبری سطحی پوشش می‌گردد. به علاوه زمانی که غلظت آمونیاک  $66 \text{ mL/L}$  و غلظت پایدارکننده  $3/33 \text{ mL/L}$  می‌باشد، ساختار سطحی از قلوه سنگی به گل‌کلمی تبدیل می‌شود. کوچکتر شدن اندازه دانه‌ها به موجب افزایش غلظت اتیلندی آمین امری قابل پیش‌بینی است، چرا که افزایش غلظت اتیلندی آمین همانطور که پیش‌تر اشاره شد، نرخ آبکاری و ضخامت پوشش را کاهش می‌دهد. تبدیل شدن ساختار سطحی پوشش نیکل-بور الکترولس از قلوه سنگی به گل‌کلمی با افزایش غلظت اتیلندی آمین زمانی که غلظت آمونیاک  $66 \text{ mL/L}$  و پایدارکننده  $3/3 \text{ mL/L}$  است، بسیار حائز اهمیت می‌باشد، چرا که نشان می‌دهد که کاهش نرخ آبکاری از یک حد بحرانی، رفتار رشد پوشش را از قلوه سنگی (مطابق نظریه واتانابه) به گل‌کلمی شکل (مطابق نظریه راثو) تغییر می‌دهد. بر این اساس اگر

روی ضخامت ندارد، بلکه این اثر متقابل آن با سایر متغیرهاست که منجر به کاهش یا افزایش ضخامت می‌شود. همچنین گفتیم که آمونیاک منجر به کاهش دمای جوش محلول آبکاری می‌گردد. البته مطابق مشاهده تجربی، حضور ماده فعال سطحی (DTAB) تا حدودی مشکل جوش آمدن محلول آبکاری را به ویژه در محلول‌هایی که غلظت سایر اجزا کم است مرتفع می‌نماید، اما در این محلول‌ها این امکان وجود دارد که روی سطح نمونه آبکاری گاز آمونیاک به صورت حباب‌هایی شکل گرفته و سپس از سطح جدا گردد. در توجیه این مسئله نیز باید گفت که نیم‌واکنش تولید الکترون توسط سدیم بورهیدرید (رابطه ۴) گرماده است [۳۲] و واکنش احیای نیکل (رابطه ۵) نیز اگر قرار باشد که به‌طور خودبه‌خود صورت گیرد به‌علت کاهش انتروپی ناشی از آن باید گرماده باشد [۳۳]. از این رو در نزدیکی دمای جوش این امکان وجود دارد که به‌موجب گرمای حاصل از واکنش تشکیل رسوب الکترولس، جوانه‌زنی حباب‌های بخار آمونیاک روی سطح پوشش در حال رشد رخ داده، این جوانه‌ها رشد کرده و سپس از سطح جدا شوند [۳۴] که ادامه‌یافتن این فرایند می‌تواند منجر به شکل‌گیری تخلخل سطحی گردد. لازم به ذکر است که جوانه‌های بخار آمونیاک شکل‌گرفته روی سطح می‌توانند حباب‌های هیدروژن را در خود حل کرده و رشد خود را تسریع نمایند.

مقایسه تصویر نمونه‌های ۱۰ و ۳ در جدول ۹ که در آن‌ها غلظت اتیلن‌دی‌آمین ۷۰ mL/L و غلظت پایدارکننده ۲ mL/L است، نشان می‌دهد که افزایش غلظت آمونیاک از ۱۲ mL/L به ۴۶ mL/L منجر به کمی درشت‌تر شدن ساختار سطحی گردیده‌است؛ چیزی که می‌توان علت آن را به افزایش ضخامت پوشش نسبت داد.

مقایسه تصویر سطحی نمونه‌های ۷ و ۵ در این جدول که در آن غلظت اتیلن‌دی‌آمین ۷۰ mL/L و غلظت پایدارکننده ۲ mL/L است، نشان می‌دهد که افزایش

جدول ۹. مقایسه ساختار سطحی پوشش‌های نیکل-بور الکترولس در شرایط مختلف پژوهش حاضر؛ عدد بالایی در سمت چپ هر تصویر اندازه دانه‌های سطحی و عدد پائینی در سمت چپ هر تصویر ضخامت پوشش است.

الف	ب	ج		
اتیلن‌دی‌آمین ۷۰ mL/L	اتیلن‌دی‌آمین ۱۰۰ mL/L	اتیلن‌دی‌آمین ۱۳۰ mL/L		
۱۰ ۱۳۰ ± ۶۴ μm   ۳۳ μm	پایدارکننده ۳/۳۳ mL/L	۹ ۱۳۰ ± ۶۴ μm   ۳۳ μm	۱۲ mL/L آمونیاک	۱
۷ ۷۰ ± ۳۴ μm   ۳۹ μm	پایدارکننده ۲ mL/L	۲ ۱۳۰ ± ۶۴ μm   ۳۳ μm	آمونیاک ۲۹ mL/L	۲
پایدارکننده ۲/۶۷ mL/L	۱ ۱۳۰ ± ۶۴ μm   ۳۳ μm	پایدارکننده ۲/۶۷ mL/L	آمونیاک ۴۶ mL/L	۳
۳ ۱۳۰ ± ۶۴ μm   ۳۳ μm	پایدارکننده ۳/۳۳ mL/L	۸ ۱۳۰ ± ۶۴ μm   ۳۳ μm	آمونیاک ۴۶ mL/L	۴
۵ ۱۳۰ ± ۶۴ μm   ۳۳ μm	پایدارکننده ۲ mL/L	۴ ۱۳۰ ± ۶۴ μm   ۳۳ μm	آمونیاک ۴۶ mL/L	۵

ساختار سطحی پوشش مربوط به آخرین لایه‌های نیکل-بور رسوب کرده روی آن است، بنابراین شکل‌گیری چنین ساختاری احتمالاً مربوط به کم بودن نرخ آبکاری در آخرین لحظات رسوب‌نشانی است. اگر به نمونه ۷ بیشتر دقت شود، متوجه می‌شویم که روی برخی از دانه‌ها، دانه‌های جدیدی در حال شکل‌گیری بوده است که نشان از گذار از ساختار قلوه‌سنگی به گل کلمی دارد. به علاوه دانه‌های نسبتاً درشت در این ساختار، اختلاف ارتفاع قابل توجهی با یکدیگر دارند، به‌طوری که به‌نظر می‌رسد که خود آن‌ها نیز روی سطح دانه‌های بزرگتری تشکیل شده‌اند.

تحلیل تأثیر غلظت آمونیاک بر روی میکروساختار با دشواری و پیچیدگی زیادی همراه است. همانطور که پیش از این مورد اشاره قرار گرفت، آمونیاک تأثیر مستقیمی بر

چرا که افزایش غلظت پایدارکننده منجر به افزایش ضخامت پوشش شده است. اگر فرض شکل‌گیری تشکیل حباب‌های آمونیاک روی سطح پوشش را بپذیریم، این امر باعث می‌شود که رشد پوشش در قسمت‌هایی از پوشش (به‌ویژه محل حضور دانه‌های ریز) که حباب‌ها شکل گرفته و سپس از سطح جدا می‌شوند متوقف شده و در عوض دانه‌های مجاور رشد کنند. بدین ترتیب ساختار سطحی نمونه‌ای که بیشتر در معرض این پدیده است بزرگتر خواهد بود. در حالتی که غلظت اتیلن‌دی‌آمین  $70 \text{ mL/L}$  و غلظت آمونیاک  $\text{mL/L}$  است (نمونه‌های ۷ و ۱۰) نیز افزایش غلظت عامل پایدارکننده باعث درشت‌تر شدن میکروساختار پوشش گردیده است. در این باره باید به استدلالی که پیش از این برای نمونه‌ی شماره ۷ داشتیم رجوع نماییم که در آنجا بیان شد که به موجب پایداری نامناسب این محلول آبکاری، نرخ آبکاری در مراحل پایانی شکل‌گیری پوشش کم بوده و باعث شکل‌گیری ذرات ریزتری گردیده است.

#### نتیجه‌گیری

در تحقیق حاضر ضمن مطالعه اثر غلظت اتیلن‌دی‌آمین، آمونیاک و پایدارکننده روی ضخامت پوشش، اثر این متغیرها روی مورفولوژی سطحی این پوشش مورد بررسی قرار گرفت. مهم‌ترین نتایج این تحقیق را می‌توان به شرح زیر بیان نمود:

۱) نوع ساختار سطحی پوشش نیکل-بور الکترولس بسته به نرخ آبکاری می‌تواند قلوه‌سنگی یا گل‌کلمی شکل باشد، به‌طوری که ساختار سطحی گل‌کلمی شکل در نرخ آبکاری پایین‌تر و ساختار قلوه‌سنگی شکل در نرخ آبکاری بزرگتر دیده می‌شود.

غلظت آمونیاک باعث شده است که ساختار درشت‌تر و زبرتر گردد. علت وقوع این امر را شاید بتوان شکل‌گیری حباب آمونیاک روی سطح پوشش و ایجاد تخلخل‌های عمیق میان دانه‌ها نسبت داد، به ویژه اینکه محلول آبکاری مربوط به این دو نمونه نسبت به سایر نمونه‌ها رقیق‌تر هستند. زمانی که چنین تخلخل‌هایی تشکیل می‌شود، دانه‌های مجاور به تخلخل‌ها فضای بیشتری برای رشد می‌یابند و بنابراین ساختار سطحی درشت‌تر می‌گردد.

مقایسه تصاویر نمونه‌های ۹ و ۸ که در محلول آبکاری آن‌ها غلظت اتیلن‌دی‌آمین  $130 \text{ mL/L}$  و پایدارکننده  $3/3 \text{ mL/L}$  است و همچنین تصاویر ۲ و ۴ که در آبکاری آن‌ها غلظت اتیلن‌دی‌آمین  $130 \text{ mL/L}$  و غلظت پایدارکننده  $2 \text{ mL/L}$  است، افزایش غلظت آمونیاک منجر به کاهش اندازه‌ی دانه‌ها شده است، چیزی که می‌توان آن را به کاهش ضخامت پوشش‌ها در اثر این تغییر نسبت داد. در این میان نمونه ۴ ساختار سطحی جالبی را از خود نشان می‌دهد، ساختار سطحی این نمونه اگر چه قلوه‌سنگی است، ولی حفراتی را در خود جای داده است که شاید گواهی بر شکل‌گیری ذرات گازی روی سطح نمونه باشد.

افزایش غلظت پایدارکننده، به استثنای زمانی که غلظت اتیلن‌دی‌آمین  $70 \text{ mL/L}$  و آمونیاک  $12 \text{ mL/L}$  است منجر به ریزتر شدن ساختار سطحی می‌شود. در رابطه با اثر افزایش غلظت پایدارکننده زمانی که اتیلن‌دی‌آمین  $130 \text{ mL/L}$  و غلظت آمونیاک  $12 \text{ mL/L}$  (نمونه‌های ۲ و ۹) و زمانی که اتیلن‌دی‌آمین  $130 \text{ mL/L}$  و غلظت آمونیاک  $46 \text{ mL/L}$  (نمونه‌های ۴ و ۸) است، همانند موارد قبل کاهش اندازه‌ی دانه‌های سطح را می‌توان به کاهش ضخامت پوشش نسبت داد. در رابطه با اثر افزایش غلظت پایدارکننده زمانی که غلظت اتیلن‌دی‌آمین  $70 \text{ mL/L}$  و غلظت آمونیاک  $46 \text{ mL/L}$  می‌باشد (نمونه‌های ۳ و ۵) افزایش غلظت پایدارکننده اگرچه منجر به کاهش اندازه ذرات سطحی گردیده است، اما علت آن را نمی‌توان به کاهش ضخامت نسبت داد.

3. Wolfgang Riedel, *Electroless Nickel Electroplating*, ASM International, (1991)13-32.
4. Yancy W. Riddle, C.Edward McComas, *Advances in Electroless Nickel Boron Coatings: Improvements to lubricity and Wear Resistance on Surface of Automotive Components*, SAE World Congress, (2005), Detroit, Michigan.
5. T. Watanabe, *NANO-PLATING-Microstructure Formation Theory of Plated Films and a Database of Plated Film Microstructure*, Elsevier, (2004)79-82, 88-90, 113-118, 121-131,182-192.
6. B. Kaya, T. Gulmez, M. Demirkol, *Preparation and Properties of Electroless Ni-B and Ni-B Nanocomposite Coatings*, Proceeding of the World Congress on Engineering and Computer Science 2008, San Francisco, USA.
7. C.T. Dervos, J. Novakovic and P. Vassiliou, *Electroless Ni-B And Ni-P Coatings with High-Fretting Resistance for Electrical Contact Application*, Proceedings of the 50th IEEE Holm conference on electrical contacts and the 22nd international conference on electrical contacts, (2004)281-88.
8. K. Krishnaveni, T.S.N Sankara Narayanan, S.K. Seshadri, *Electroless Ni-B Coatings: Preparation and Evaluation of Hardness and Wear Resistance*, Surface & Coatings Technology, 190(2005)115-121.
9. Y.W.Riddle, T.O. Bailler, *Friction and Wear Reduction via an Ni-B Electroless Bath Coating for Metal Alloys*, JOM, 57(2005)40-45.
10. A.-F.Kanta, V. Vitry, F. Delaunois, *Wear and Corrosion Resistance Behaviours of Autocatalytic Electroless Plating*, Alloys and Compounds, 486(2009)L21-L23.
11. F. Delaunois, J.P Petitjean, P Lienard, M. Jacob-Duliere, *Autocatalytic Electroless Nickel-Boron Plating on Light Alloys*, Surface and Coatings Technology, 124(2000)201-209.
12. Qun-li Rao, Gang Bi, Qing-hua Lu, Hao-wei Wang, Xiao-lan Fan, *Microstructure evolution of electroless Ni-B film during its*

۲) فرایند شکل‌گیری پوشش نیکل-بور الکترولس شامل جوانه‌زنی و رشد است و جوانه‌زنی دانه‌های سطحی تنها به مراحل اولیه شکل‌گیری پوشش محدود نمی‌گردد.

۳) ساختار سطحی پوشش نیکل-بور الکترولس هم تابع ضخامت پوشش، هم تابع تغییرات نرخ آبکاری و هم تابع حضور ترکیبات مختلف در حمام آبکاری است.

۴) افزایش غلظت اتیلن‌دی‌آمین به‌طور کلی منجر به کاهش نرخ آبکاری و همچنین ریزتر شدن ساختار سطحی پوشش نیکل-بور الکترولس می‌شود.

۵) آمونیاک منجر به کاهش دمای جوش محلول آبکاری می‌شود. از این رو آمونیاک در محلول‌های نسبتاً رقیق‌تر پوشش نیکل-بور الکترولس از پایداری محلول آبکاری می‌کاهد. کاهش پایداری محلول آبکاری از این طریق تا یک حد مشخص می‌تواند منجر به افزایش نرخ آبکاری و درشت‌تر شدن ساختار و در میزان‌های فراتر از آن موجب کاهش ضخامت پوشش و ریزتر شدن ساختار سطحی به موجب مصرف عامل احیاکننده توسط ذرات پودری نیکل-بور تشکیل شده ناشی از ناپایداری حمام می‌شود.

۶) افزایش غلظت محلول پایدارکننده در شرایطی که محلول پایداری مناسب خود را داشته باشد، منجر به کاهش نرخ آبکاری، ضخامت پوشش و اندازه دانه سطحی پوشش نیکل-بور الکترولس می‌گردد.

#### مراجع

1. Nasser Kanani, *Electroplating, Basic Principles, Processes and Practice*, Elsevier, (2004)89-91,131-136.
2. *ASM Metals Handbook, Surface Engineering*, ASM International, 5(1994)955, 979.

- Science, 240(2005)28-33.
13. Shi Ziyuan, Wang Deqing, Ding Zhimin, *Surface Strengthening Pure Copper by Ni-B Coating*, Applied Surface Science, 221(2004)62-68.
  14. T.S.N. Sankara Narayanan, S.K. Seshadri, *Formation and Characterization of Borohydride Reduced Electroless Nickel Deposits*, Journal of Alloys and Compounds, 365(2004)197-205.
  15. A. Chiba, H. Haijima, K. Kobayashi, *Effect of sonication and vibration on the electroless Ni-B deposited film from acid bath*, Surface and Coatings Technology, 169(2003)104-107.
  16. I. Baskaran, R. Sakthi Kumar, T.S.N. Sankara Narayanan, A. Stephen, *Formation of Electroless Ni-B Coatings Using Low Temperature Bath and Evaluation of Their Characteristic Properties*, Surfaced & Coatings Technology, 200(2006)6888-6894.
  17. B. Oraon, G. Majumdar, B. Ghosh, *Parametric Optimization and Prediction of Electroless Ni-B Deposition*, Materials and Design, 28(2007)2138-2147.
  18. Anup Mondal, Sabyashachi Nath, Ashok Mondal, Sikha Bandopadhyay, Utpal Gangopadhyay, Hiranmay Saha, *Ni-B Deposits on P-silicon Using Borohydride as a Reducing Agent*, Materials Research Bulletin, 39(2004)2187-2192.
  19. V.Vitry, A.-F. Kanta, F. Delaunois, *Initiation and Formation of Electroless Nickel-Boron Coatings on Mild Steel: Effect of Substrate Roughness*, Material Science and Engineering B, 175(2010)266-273.
  20. Douglas C. Montgomery, *Design and Analysis of Experiments*, eighth edition (2013) 74, 183, 206.
  21. Xiaojing Zhu, Hongying Dong, Kathy Lu, *Coating Different Thickness Nickel-Boron Nanolayers onto Boron Carbide Particles*, Surface & Coatings Technology, 202(2008)2927-2934.
  22. Allen J. Bard, Larry R. Faulkner, *ELECTROCHEMICAL METHODS: Fundamentals and Applications*, JOHN WILEY & SONS INC, 2<sup>nd</sup> Edition (2001) 36, 91-92.
  23. Peter Atkins, Julio de Paula, *PHYSICAL CHEMISTRY*, W. H. Freeman and Company, 9<sup>th</sup> Edition, (2010)165-166, 232, 745-758, 801-802.
  24. Mordechay Schlesinger, Milan Paunovic, *Modern Electroplating*, A Wiley-Interscience Publication, 4<sup>th</sup> Edition, (2000) 673 -678.
  25. Gary R. Maxwell, *Synthetic Nitrogen Products: A Practical Guide to Products and Processes*, Springer Science & Business Media (2005)205.
  26. Jozsef Garai, *Physical Model for Vaporization*, Department of Mechanical and Materials Engineering, Florida International University, University Park, VH 183, Miami, FL 33199.
  27. Normand M. Laurendeau, *Statistical Thermodynamics: Fundamentals and Applications*, Cambridge University Press (2005)32-34,49.
  28. David R. Lide, W. M. Mickey Haynes, Henry V. Kehiaian, Kozo Kuchitsu, Dana L. Roth, Daniel Zwillinger, *CRC Handbook of Chemistry and Physics*, CRC Press, 90<sup>th</sup> Edition (2010)3-232.
  29. John A. Dean, *LANGE'S HANDBOOK OF CHEMISTRY*, McGRAW-HILL INC, 15(1999) 5.96, 8.82-8.104.
  30. Herbert G. Muhlbauer, *Manufacture of Anhydrous Ethylenediamine*, US Patent, (1968), US3394186 A.
  31. Myrl Lichtenwalter, "Method for Recovering Ethylenediamine from an Aqueous Ethylenediamine Solution", US Patent, (1962) US3055809 A.
  32. A.M.F.R. Pinto, D.S. Falcão, R.A. Silva, C.M. Rangel, *Hydrogen Generation and Storage from Hydrolysis of Sodium Borohydride in Batch Reactors*, International Journal of Hydrogen Energy, 31(2006)1341 - 1347.
  33. Ira N. Levine, *Physical Chemistry*, McGraw-Hill, 6<sup>th</sup> Edition, (2009)125-131, 351-353.
  34. Satish G. Kandlikar, Masahiro Shoji, Vijay K. Dhir, *Handbook of Phase Change: Boiling and Condensation*, Taylor & Francis, (1999)71-73.